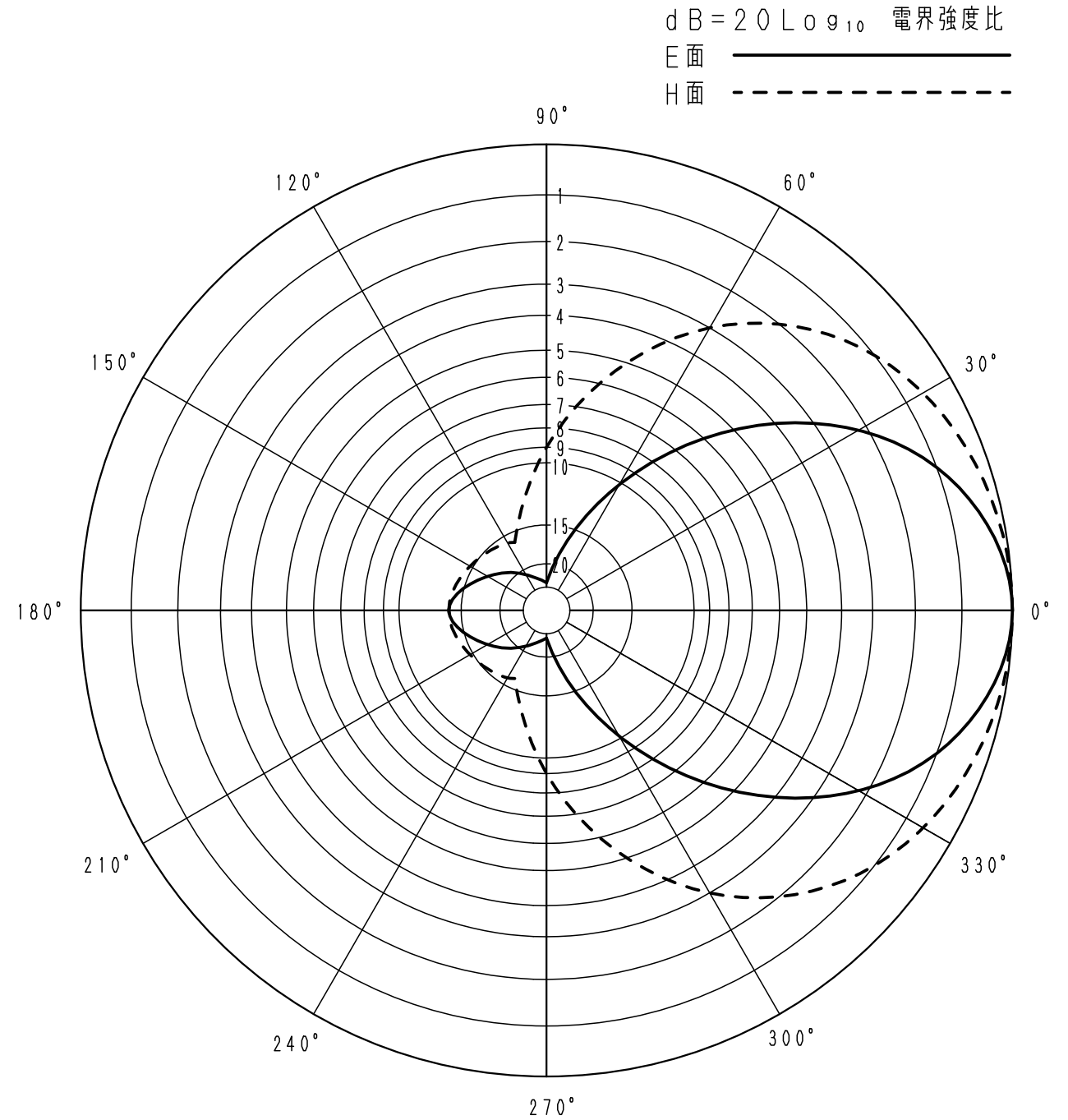


■ アンテナ標準仕様

仕様項目	仕様内容
1 アンテナ型式	3素子八木型アンテナ
2 型名	3SL-0604
3 用途	固定局 市町村防災無線受信用 垂直偏波単一指向性
4 使用周波数	55MHz~70MHz内の指定周波数(バンド指定)
5 入力インピーダンス	公称 50 Ω
6 VSWR	2.0以下
7 利得(標準値)	給電ケーブルを含まず 7.15dBi
8 指向性(標準値)	E面半値幅:±35° H面半値幅:±60°
9 前方対後方比(標準値)	13dB
10 絶縁抵抗	給電点にて乾燥時 DC500Vにて500MΩ以上
11 耐電圧	給電点にて乾燥時 AC1000V1分間加え異常ないこと
12 給電ケーブル	5D-2V又は相当品 20m
13 質量	約2.7kg
14 受風面積	約0.08m <sup>2</sup>
15 最大受風荷重	60m/secの時 約194N
16 耐風速	最大瞬間風速にて 60m/sec
備考	項目7, 8, 9はバンド内の中心周波数での値

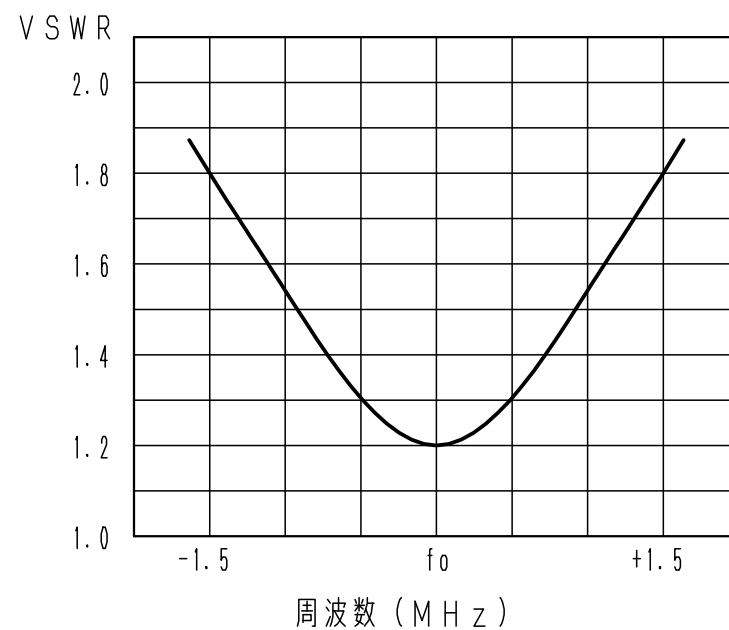
■ 指向特性<例>



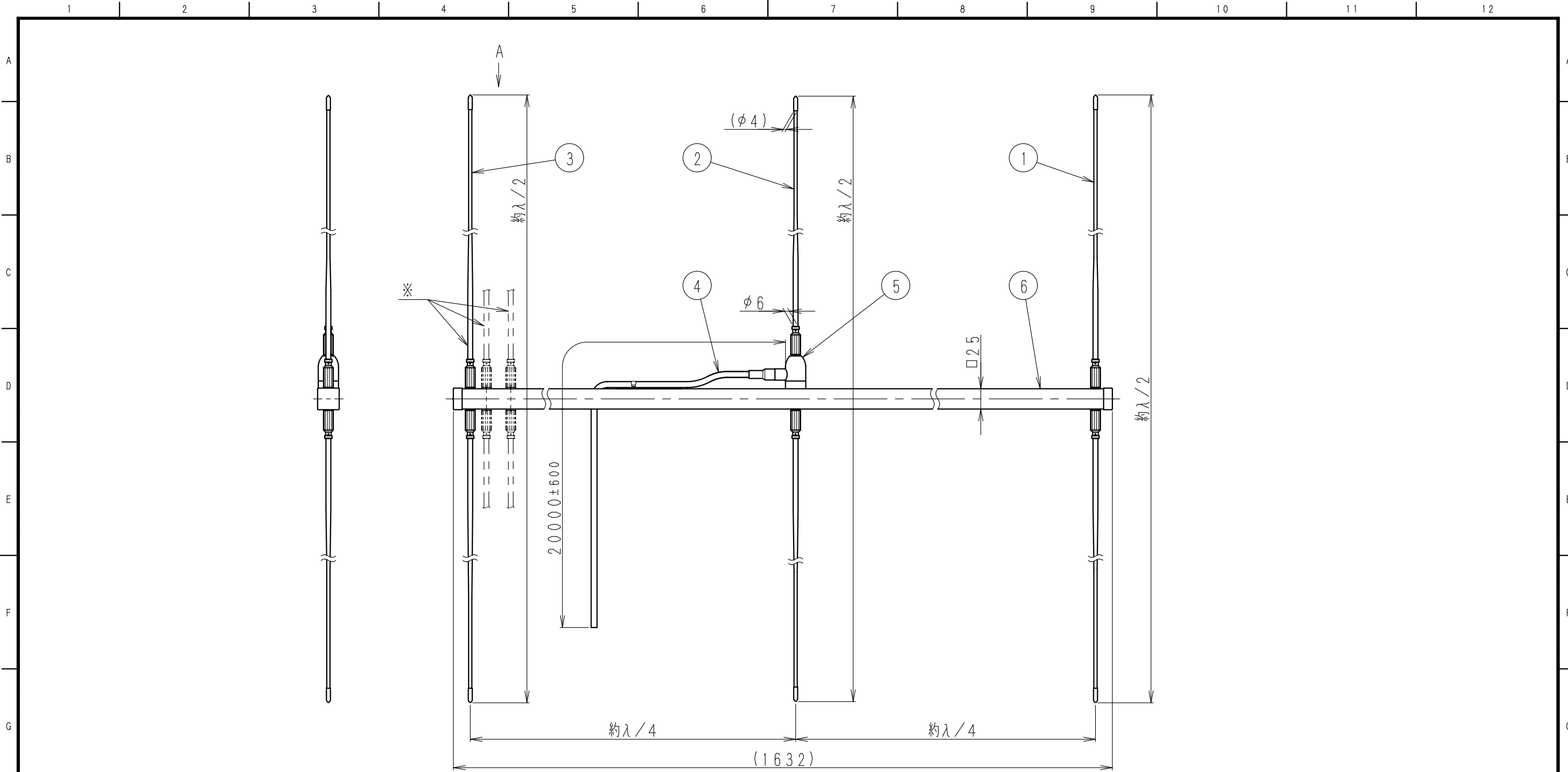
■ バンド区分表

バンド区分	周波数 (MHz)
A	55~57.5
B	57~60
C	59.5~62.5
D	62~65
E	64.5~67.5
F	67~70

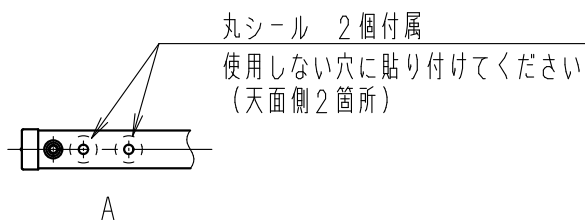
■ 周波数特性<例>



型名 3SL-0604		図番 F0-F212-M00	
担当 開発設計 2021.08.18 岡崎	検図 開発設計 2021.08.18 細川	承認 開発設計 2021.08.18 岡島	日本アンテナ株式会社



※ 反射素子の取付位置は  
周波数により異なります



部番 ITEM	名 DESCRIPTION	個数 QUANTITY	材 質・処 理 MATERIAL TREATMENT	部 品 図 番 PART DRAWING NO.	備 考 NOTE
6	アーム	1	アルミニウム合金・アルマイト処理		銀色
5	給電部	1	PP樹脂他		黒色
4	給電ケーブル	1	5D-2V又は相当品		
3	反射素子	1式	銅線入FRP他		白色
2	放射素子	1式	銅線入FRP他		白色
1	導波素子	1式	銅線入FRP他		白色

SCALE 尺 寸 free	DESIGNED 2021.08.18 岡崎	DESIGNED 2021.08.18 佐藤(由)	INSPECTED 2021.08.18 細川	APPROVED 2021.08.18 岡島	DESCRIPTION 品名 3素子八木型アンテナ 3SL-0604 外觀図
単位 DIM m・mm	質量 MASS	日本アンテナ株式会社 NIPPON ANTENNA CO., LTD.			DRAWING NO. 図 番 F0-F212-H00

呼び寸法 RANGE	許 容 差 の 区 分 COMMON TOLERANCE			
≤ 10	±0.1	±0.2	±0.4	±
≤ 25	±0.15	±0.3	±0.6	±
≤ 80	±0.25	±0.5	±1.0	±
≤ 250	±0.4	±0.8	±1.5	±
≤ 1000	±1.0	±2.0	±6.0	±

符号 SYM	日付 DATE	変 更 記 事 REVISION RECORD	担 当 DESIGNED	承 認 APPROVED
△				
△				
△				
△				